

Техническое описание

Общедомовой теплосчетчик Т34М

Общедомовые теплосчетчики могут быть установлены в жилых домах, муниципальных зданиях и сооружениях, школах, больницах, ЦТП и ИТП. Теплосчетчик устанавливается на границе балансовой принадлежности (чаще всего на вводе в дом или в ИТП). Учет тепловой энергии может вестись как по открытой, так и по закрытой схеме теплопотребления.

Типовые комплектации теплосчетчика Т34М

Закрытая схема теплопотребления

- Вычислитель ТВ7М.
- Расходомер Питерфлоу РС.
- Комплект термопреобразователей КТС-Б.
- Гильзы — 2 шт.
- Бобышки — 2 шт.
- Преобразователь давления ПДТВХ — 2 шт.


Открытая схема теплопотребления (отопление)

- Вычислитель ТВ7М.
- Расходомер Питерфлоу РС — 2 шт.
- Комплект термопреобразователей КТС-Б.
- Гильзы — 2 шт.
- Бобышки — 2 шт.
- Преобразователь давления ПДТВХ — 2 шт.

Открытая схема теплопотребления (отопление + ГВС)

- Вычислитель ТВ7М.
- Расходомер Питерфлоу РС — 3 шт.
- Комплект термопреобразователей КТС-Б.
- Термодатчик ТС-Б.
- Гильзы — 3 шт.
- Бобышки — 3 шт.
- Преобразователь давления ПДТВХ — 3 шт.


Номенклатура и кодовые номера для оформления заказа

Эскиз	Кодовый номер	Тип	Основные технические характеристики
	187F9045R	ТВ7-04М тепловычислитель, RS232, USB (2 тепл. ввода)	Обслуживает 2 тепловых ввода: 6 преобразователей расхода Питерфлоу РС (вода), 6 входов для преобразователей температуры КТС-Б, 6 входов для преобразователей давления. Питание от литиевой батареи 3,6 В (в монтажном отсеке) или блока питания ИЭНБ (входит в комплект). Базовая конфигурация подключения датчиков 2 x (3V + 3T + 3P). Интерфейсы RS 232, USB, SD карта. Опционально: Ethernet или RS 485. Протокол Modbus.
	187F9046R	ТВ7-05М тепловычислитель, RS232, USB (3 тепл. ввода)	Обслуживает 2 тепловых ввода: 7 преобразователей расхода Питерфлоу РС (вода), 7 входов для преобразователей температуры КТС-Б, 7 входов для преобразователей давления. Питание от литиевой батареи 3,6 В (в монтажном отсеке) или блока питания ИЭНБ (входит в комплект). Базовая конфигурация подключения датчиков 3 x (3/2V + 3/2T + 3/2P). Интерфейсы RS 232, USB, SD карта. Опционально: Ethernet или RS 485. Протокол Modbus.
	187F9044R	ТВ7-04.1М тепловычислитель, RS232, USB (1 тепл. ввод)	Обслуживает 1 тепловой ввод: 4 преобразователей расхода Питерфлоу РС (вода), 3 входов для преобразователей температуры КТС-Б, 3 входов для преобразователей давления. Питание от литиевой батареи 3,6 В (в монтажном отсеке) или блока питания ИЭНБ (входит в комплект). Базовая конфигурация подключения датчиков (3+1)V + 3T + 3P. Интерфейсы RS 232, USB. Опционально: Ethernet или RS 485. Протокол Modbus.
	187F9043R	ТВ7-01М тепловычислитель, RS232, USB (1 тепл. ввод)	Обслуживает 1 тепловой ввод: 4 преобразователя расхода Питерфлоу РС (вода), 3 входов для преобразователей температуры КТС-Б. Питание от литиевой батареи 3,6 В (в монтажном отсеке) или блока питания ИЭНБ (входит в комплект). Базовая конфигурация подключения датчиков (3+1)V + 3T. Интерфейсы RS 232, USB, SD карта. Опционально: Ethernet или RS 485. Протокол Modbus.


Номенклатура и кодовые номера для оформления заказа (продолжение)

Эскиз	Кодовый номер	Тип	Расход $Q_{\text{ном}}$ (Q3), м ³ /ч	Расход $Q_{\text{макс}}$ (Q4)/ $Q_{\text{мин}}$ (Q1), м ³ /ч	DN, мм	Монтажн. длина, мм/присоед. диаметр, дюймы	Вес импульса, литр/имп.
-------	---------------	-----	---	---	--------	--	-------------------------

Расходомеры электромагнитные «Питерфлоу РС» с наружной резьбой для комплекта теплосчетчика Т34М; PN = 16 бар, T_{мин.} = 0,1 °C, T_{макс.} = 150 °C — ДЛЯ УЧЕТА В СИСТЕМАХ ТЕПЛО- и ВОДОСНАБЖЕНИЯ

	187F4002PR	Питерфлоу РС20-6-А-М	6	7,5/0,016	20	140/1	0,25
	187F4026PR	Питерфлоу РС20-12-А-М	12	15/0,032	20	140/1	0,25
	187F4005PR	Питерфлоу РС32-15-А-М	15	18,75/0,04	32	170/1½	0,5
	187F4027PR	Питерфлоу РС32-30-А-М	30	37,5/0,08	32	170/1½	0,5

Расходомеры электромагнитные «Питерфлоу РС» с присоединением типа «Сэндвич» для комплекта теплосчетчика Т34М; PN = 16 бар, T_{мин.} = 0,1 °C, T_{макс.} = 150 °C — ДЛЯ УЧЕТА В СИСТЕМАХ ТЕПЛО- и ВОДОСНАБЖЕНИЯ

	187F4037PR	Питерфлоу РС20-6-А-С	6	7,5/0,016	20	111	0,25
	187F4042PR	Питерфлоу РС20-12-А-С	12	15/0,032	20	111	0,25
	187F4038PR	Питерфлоу РС25-9-А-С	9	11,25/0,024	25	111	0,25
	187F4043PR	Питерфлоу РС25-18-А-С	18	22,5/0,048	25	111	0,25
	187F4039PR	Питерфлоу РС32-15-А-С	15	18,75/0,04	32	128	0,5
	187F4044PR	Питерфлоу РС32-30-А-С	30	37,5/0,08	32	128	0,5
	187F4040PR	Питерфлоу РС40-22А-С	22	27,5/0,059	40	128	1,0
	187F4045PR	Питерфлоу РС40-45А-С	45	56,25/0,12	40	128	1,0
	187F4041PR	Питерфлоу РС50-36-А-С	36	45/0,1	50	153	1,25
	187F4046PR	Питерфлоу РС50-72-А-С	72	90/0,19	50	153	1,25

Номенклатура и кодовые номера для оформления заказа (продолжение)

Эскиз	Кодовый номер	Тип	Расход $Q_{ном}$ (Q3), м ³ /ч	Расход $Q_{макс}$ (Q4)/ $Q_{мин}$ (Q1), м ³ /ч	DN, мм	Монтажн. длина, мм/присоед. диаметр, дюймы	Вес импульса, литр/имп.
-------	---------------	-----	--	---	--------	--	-------------------------

Расходомеры электромагнитные «Питерфлоу РС» с присоединением типа «Фланец» для комплекта теплосчетчика Т34М; PN = 16 бар, T_{мин.} = 0,1 °С, T_{макс.} = 150 °С — ДЛЯ УЧЕТА В СИСТЕМАХ ТЕПЛО- и ВОДОСНАБЖЕНИЯ

	187F4028PR	Питерфлоу РС20-6-А-Ф1	6	7,5/0,016	20	155	0,25
	187F4029PR	Питерфлоу РС20-12-А-Ф1	12	15/0,032	20	155	0,25
	187F4004PR	Питерфлоу РС25-9-А-Ф1	9	11,25/0,024	25	200	0,25
	187F4030PR	Питерфлоу РС25-18-А-Ф1	18	22,5/0,048	25	200	0,25
	187F4006PR	Питерфлоу РС32-15-А-Ф1	15	18,75/0,04	32	200	0,5
	187F4031PR	Питерфлоу РС32-30-А-Ф1	30	37,5/0,08	32	200	0,5
	187F4014PR	Питерфлоу РС40-22-А-Ф1	22	27,5/0,059	40	200	1,0
	187F4032PR	Питерфлоу РС40-45-А-Ф1	45	56,25/0,12	40	200	1,0
	187F4015PR	Питерфлоу РС50-36-А-Ф1	36	45/0,1	50	200	1,25
	187F4033PR	Питерфлоу РС50-72-А-Ф1	72	90/0,19	50	200	1,25
	187F4019PR	Питерфлоу РС65-60-А-Ф1	60	75/0,16	65	200	2,5
	187F4034PR	Питерфлоу РС65-120-А-Ф1	120	150/0,32	65	200	2,5
	187F4020PR	Питерфлоу РС80-90-А-Ф1	90	112,5/0,24	80	200	5
	187F4035PR	Питерфлоу РС80-180-А-Ф1	180	225/0,48	80	300	5
	187F4021PR	Питерфлоу РС100-140-А-Ф1	140	175/0,37	100	250	5
187F4036PR	Питерфлоу РС100-280-А-Ф1	280	350/0,75	100	250	5	

Кодовый номер	Тип	Основные технические характеристики
Принадлежности к тепловычислителю ТВ7М		
187F3401R	Модуль RS 485 для ТВ7М	Интерфейсный модуль связи RS 485, устанавливается в тепловычислитель ТВ7М
187F3402R	Модуль Ethernet для ТВ7М	Интерфейсный модуль связи Ethernet, устанавливается в тепловычислитель ТВ7М
187F0033R	Модем GSM тип IRZ MC52	Модем GSM типа IRZ MC52 в комплекте с блоком питания, антенной, кабелем RS232
187F0032R	ИЭН6 120015	Блок сетевого питания ИЭН6 120015 для ТВ7М и преобразователей давления, 12 В, 0,1 А
187F0042R	USB-ППД	Блок переноса данных USB-ППД для считывания архивов с тепловычислителя ТВ7М
Термометры сопротивления для теплосчетчика Т34М		
187F0034R	КТС-Б-80	Комплект термометров сопротивления платиновых, технических, разностных Pt100, четырехпроводных, с поверкой, погружная часть l = 80/6 мм, без штуцера, 2 защитные гильзы, 2 бобышки прямые
187F3403R	КТС-Б-60	Комплект термометров сопротивления платиновых, технических, разностных Pt100, четырехпроводных, с поверкой, погружная часть l = 60/6 мм, без штуцера, 2 защитные гильзы, 2 бобышки прямые
187F3404R	КТС-Б-100	Комплект термометров сопротивления платиновых, технических, разностных Pt100, четырехпроводных, с поверкой, погружная часть l = 100/6 мм, без штуцера, 2 защитные гильзы, 2 бобышки прямые

Кодовый номер	Тип	Основные технические характеристики		
187F0035R	ТС-Б-80	Термометр сопротивления платиновый Pt100, одинарный, четырехпроводной, погружная часть l = 80/6 мм, без штуцера, с поверкой, гильза и прямая бобышка в комплекте		
187F3405R	ТС-Б-60	Термометр сопротивления платиновый Pt100, одинарный, четырехпроводной, погружная часть l = 60/6 мм, без штуцера, с поверкой, гильза и прямая бобышка в комплекте		
187F3406R	ТС-Б-100	Термометр сопротивления платиновый Pt100, одинарный, четырехпроводной, погружная часть l = 100/6 мм, без штуцера, с поверкой, гильза и прямая бобышка в комплекте		
Кодовый номер	Тип	Материал	Длина, мм	Присоединение, дюймы
Преобразователь давления для теплосчетчика Т34М				
187F0039R	ПДТВХ	Штекер, выход 4–20 мА, 0–16 бар		—

Подбор расходомера, входящего в состав теплосчетчика, осуществляется по максимальному расчетному расходу теплоносителя q_s , который должен быть равен номинальному расходу расходомера q_p .

Максимальный расход теплоносителя q_s в м³/ч может быть определен по формуле

$$q_s = 1000 \cdot Q / \Delta t,$$

где

Q — тепловая нагрузка, Гкал/ч;

Δt — разность температур теплоносителя в подающем и обратном трубопроводах, °С.

Центральный офис • ООО «Данфосс»

Россия, 143581 Московская обл., г. Истра, д. Лешково, 217.

Телефоны: +7(495) 792-57-57 (Москва), +8 (800) 700 888 5 (регионы). E-mail: he@danfoss.ru open.danfoss.ru

Компания «Данфосс» не несет ответственности за опечатки в каталогах, брошюрах и других изданиях, а также оставляет за собой право на модернизацию своей продукции без предварительного оповещения. Это относится также к уже заказанным изделиям при условии, что такие изменения не повлекут за собой последующих корректировок уже согласованных спецификаций. Все торговые марки в этом материале являются собственностью соответствующих компаний. «Данфосс», логотип «Danfoss» являются торговыми марками компании ООО «Данфосс». Все права защищены.

Техническое описание

Тепловычислитель ТВ7М

Описание и область применения



Тепловычислитель предназначен для вычисления и учета тепловой энергии и количества теплоносителя в закрытых и открытых водяных системах теплоснабжения.

Тепловычислитель ТВ7М предназначен для работы в составе теплосчетчиков, обслуживающих два теплообменных контура (тепловых ввода ТВ1 и ТВ2), представленных трубопроводами: подающий (тр1), обратный (тр2), ГВС, подпитки или ХВС (тр3). В каждом тепловом вводе могут быть установлены 3 датчика объема, 3 датчика температуры и 2 датчика давления.

Электропитание тепловычислителя осуществляется от литиевой батареи 3,6 В или от внешнего источника постоянного тока с выходным напряжением 10–16 В и током не менее 100 мА. Датчики объема, работающие при напряжении питания 3,2–3,6 В, могут получать его от тепловычислителя, укомплектованного отдельной литиевой батареей.

Тепловычислитель оснащен дополнительным импульсным входом, который может быть использован в счетном режиме (измерение объема воды, количества электроэнергии и т.п.), в режиме регистратора внешних событий (сигнализация) или в режиме контроля наличия питающего напряжения.


Межповерочный интервал — 4 года.

Интерфейсы тепловычислителя



- USB (Device).
- RS-232.
- Опционально модуль Ethernet (необходим блок питания) или RS-485 (необходим блок питания).

Интерфейсы RS-485 или Ethernet работают только при подключенном сетевом БП.

Номенклатура и кодовые номера для оформления заказа

Эскиз	Кодовый номер	Тип	Основные технические характеристики
	187F9045R	ТВ7-04М тепловычислитель, RS232, USB (2 тепл. ввода)	Обслуживает 2 тепловых ввода: 6 преобразователей расхода Питерфлоу РС (вода), 6 входов для преобразователей температуры КТС-Б, 6 входов для преобразователей давления. Питание от литиевой батареи 3,6 В (в монтажном отсеке) или блока питания ИЭН6 (входит в комплект). Базовая конфигурация подключения датчиков 2 x (3V + 3T + 3P). Интерфейсы RS 232, USB, SD-карта. Опционально: Ethernet или RS 485. Протокол Modbus.
	187F9046R	ТВ7-05М тепловычислитель, RS232, USB (3 тепл. ввода)	Обслуживает 2 тепловых ввода: 7 преобразователей расхода Питерфлоу РС (вода), 7 входов для преобразователей температуры КТС-Б, 7 входов для преобразователей давления. Питание от литиевой батареи 3,6 В (в монтажном отсеке) или блока питания ИЭН6 (входит в комплект). Базовая конфигурация подключения датчиков 3 x (3/2V + 3/2T + 3/2P). Интерфейсы RS 232, USB, SD-карта. Опционально: Ethernet или RS 485. Протокол Modbus.
	187F9044R	ТВ7-04.1М тепловычислитель, RS232, USB (1 тепл. ввод)	Обслуживает 1 тепловой ввод: 4 преобразователя расхода Питерфлоу РС (вода), 3 входов для преобразователей температуры КТС-Б, 3 входов для преобразователей давления. Питание от литиевой батареи 3,6 В (в монтажном отсеке) или блока питания ИЭН6 (входит в комплект). Базовая конфигурация подключения датчиков (3+1)V + 3T + 3P. Интерфейсы RS 232, USB. Опционально: Ethernet или RS 485. Протокол Modbus.
	187F9043R	ТВ7-01М тепловычислитель, RS232, USB (1 тепл. ввод)	Обслуживает 1 тепловой ввод: 4 преобразователя расхода Питерфлоу РС (вода), 3 входов для преобразователей температуры КТС-Б. Питание от литиевой батареи 3,6 В (в монтажном отсеке) или блока питания ИЭН6 (входит в комплект). Базовая конфигурация подключения датчиков (3+1)V + 3T. Интерфейсы RS 232, USB, SD-карта. Опционально: Ethernet или RS 485. Протокол Modbus.

Номенклатура и кодовые номера для оформления заказа (продолжение)

Эскиз	Кодовый номер	Тип	Основные технические характеристики
	187F3401R	Модуль RS 485 для ТВ7М	Интерфейсный модуль связи RS 485, устанавливается в тепловычислитель ТВ7М
	187F3402R	Модуль Ethernet для ТВ7М	Интерфейсный модуль связи Ethernet, устанавливается в тепловычислитель ТВ7М
	187F0033R	Модем GSM тип IRZ MC52	Модем GSM типа IRZ MC52 в комплекте с блоком питания, антенной, кабелем RS232
	187F0032R	ИЭН6 120015	Блок сетевого питания ИЭН6 120015 для ТВ7М и преобразователей давления, 12 В, 0,1 А
	187F0042R	USB-ППД	Блок переноса данных USB-ППД для считывания архивов с тепловычислителя ТВ7М

Технические характеристики
Подключаемые датчики

Преобразователи расхода (ПР). Тепловычислитель рассчитан на работу с водосчетчиками (расходомерами), имеющими импульсный выход с весом импульса от 0,0001 до 10000 л. Выходная цепь ПР может быть пассивной (геркон или открытый коллектор), или активной (ТТЛ, КМОП и т. п.).

Частота импульсов пассивной цепи ПР не более 16 Гц при длительности состояния «разомкнуто» более 50 мс. В «замкнутом» состоянии сопротивление цепи должно быть менее 3 кОм при напряжении менее 0,5 В, в «разомкнутом» более 3 МОм или токе утечки менее 1 мкА.

Частота импульсов активной цепи ПР не более 1000 Гц при длительности каждого

состояния выходной цепи ВС не менее 0,5 мс. Напряжение активной цепи ВС: в состоянии высокого уровня (H) — 2,4–5 В, в состоянии низкого уровня (L) — $\pm 0,4$ В. Выходное сопротивление цепи не более 10 кОм.

Термопреобразователи сопротивления (ТС). Применяются однотипные ТС, имеющие характеристику 100П, 500П ($W_{100} = 1,391$ или коэффициент $\alpha = 0,00391$ °C⁻¹), Pt100, Pt500 ($W_{100} = 1,385$ или коэффициент $\alpha = 0,00385$ °C⁻¹).

Преобразователи избыточного давления (ПД). Используются ПД с выходным сигналом 4–20 мА и верхним пределом измерений не более 2,5 МПа.

Модель	Комплектация	Количество подключаемых датчиков									Доп. имп. вход	Доп. канал t°C	Дискретн. вход	SD карта
		ТВ1			ТВ2			ТВ3						
		ВС	ТС	ПД	ВС	ТС	ПД	ВС	ТС	ПД				
ТВ7-01М	---	3	3	-	1	-	-	-	-	-	1	1	4	есть
ТВ7-04.1М	Стандарт	3	3	3	1	-	-	-	-	-	1	1	4	есть
	Лайт	3	3	3	1	-	-	-	-	-	1	1	---	нет
ТВ7-04М	---	3	3	3	3	3	3	-	-	-	1	2	4	есть
ТВ7-05М	---	3	3	3	2	2	2	2	2	2	1	1	4	есть

Условные обозначения:

ТВ – тепловой ввод (теплосистема);

ПД – преобразователь давления;

ВС – водосчетчик, расходомер;

ТС – термопреобразователь сопротивления

Дополнительный импульсный вход может быть использован в счетном режиме (измерение объема воды, количества электроэнергии и т.п.), в режиме регистратора внешних событий (сигнализация) или в режиме контроля наличия питающего напряжения.

Технические характеристики (продолжение)
Изменяемые величины в системах ТВ1 и ТВ2

Обозначение	Измеряемый параметр	Диапазон	Показания
G1...G3	Объемный расход, м ³ /ч	0–106	Текущие
Ф1...Ф3	Мощность по трубам, Гкал/ч	0–106	
dФ	Мощность по тепловому вводу, Гкал/ч	0–106	
t1...t3	Температура воды, °С	0–180,00	Текущие и архивные средние
P1...P3	Избыточное давление, МПа	0–2,5	
dt	Разность температур воды t1–t2, °С	2–180,00	
tx	Температура холодной воды, °С	0–180,00	
ta	Температура воздуха, °С	–50,00...130,00	Итоговые и архивные
V1...V3	Объем воды, м ³	0–10 ⁸	
M1...M3	Масса воды, т	0–10 ⁸	
dM	Масса воды, отобранной из системы, т		
Q _{ТВ} , Q ₁₂ , Q _Г	Тепловая энергия, Гкал	0–10 ⁷	
ВНР	Время нормальной работы, ч	0–5·10 ⁴	
ВОС	Время отсутствия счета, ч		

Параметры архивов

ТВ7М регистрирует средние значения (температура, разность температур, давление) и итоговые показания (количество тепловой энергии, объемы, массы) в энергонезависимой памяти. Архивные данные сохраняются и при отключении питания тепловычислителя.

Тепловычислитель обеспечивает формирование следующих архивов:

1. Часовой, суточный и месячный — средние значения (температура, разность температур, давление) и накопленные значения (количество тепловой энергии, объемы, массы) измеряемых величин на соответствующих интервалах.

Дополнительно регистрируются коды и время действия нештатных ситуаций, и время отсутствия счета на интервале архивирования.

2. Итоговый — значения с нарастающим итогом (количество тепловой энергии, объемы, массы) измеряемых величин со времени последнего сброса архива на конец суток.

Объемы архивов (число архивных записей) составляют: 1440 записей (60 суток) — часовой архив; 400 записей — суточный и итоговый архивы; 60 записей — месячный архив.

3. Архив диагностической информации.

Архив состоит из 3-х частей:

- **Архив изменения БД** — фиксация изменений настроечных параметров.
- **Архив событий** — фиксация сброса интервальных и итогового архивов, изменения настроек с ПК, разрешения/запрета доступа к настройкам.
- **Диагностический архив** — фиксация включения/отключения сетевого питания, технологических событий.

Объем архива диагностической информации не менее 3060 записей.

При выполнении операции СБРОС интервальные и итоговый архивы очищаются.

Сброс архива диагностической информации невозможен.

При отключении питания тепловычислителя все архивы сохраняются в энергонезависимой памяти в течение срока службы прибора.

Технические характеристики (продолжение)

Эксплуатационные характеристики

Рабочие условия эксплуатации	
Температура окружающего воздуха, °С	-10...50
Атмосферное давление в диапазоне, кПа	84...106,7
Относительная влажность окружающего воздуха при 35 °С, %	95
Напряженность внешнего переменного магнитного поля частотой 50 Гц, А/м, не более	400
Вибрации частотой 5–25 Гц и амплитудой смещения, мм	до 0,1
Степень защиты корпуса от проникновения пыли и воды	IP54
Габаритные размеры, мм	210×160×75
Масса, кг, не более	1,2
Масса в транспортной упаковке, кг, не более	2,5
Средний срок службы, лет	12
Установленная безотказная наработка, ч	75 000
Межповерочный интервал, лет	4

Метрологические характеристики в рабочих условиях			
Величина	Диапазон	Пределы погрешности ¹⁾	Погрешность
Количество теплоты (тепловой энергии), ГДж (Гкал)	0–10 ⁷	$\pm(0,5 + \Delta t_{\min}/\Delta t) \%^{2)}$, $\pm(0,1 + 10/\Delta \Theta) \%^{3)}$	Относительная
Масса теплоносителя, т	0–10 ⁸	$\pm 0,1 \%$	Относительная
Объем теплоносителя, м ³ Количество измеряемой среды, м ³ (т, кВт·ч)	0–10 ⁸	± 1 ед. мл. р.	Абсолютная
Средний объемный расход, м ³ /ч	0–10 ⁶	$\pm(0,01 + 1/T) \%$	Относительная
Температура теплоносителя, °С	0–180	$\pm 0,1$	Абсолютная
Температура воздуха, °С	-50...130		
Разность температур, °С	0–160	$\pm(0,03 + 0,0006\Delta t) \Delta C$	Абсолютная
Избыточное давление, МПа (кгс/см ²)	0–2,5	$\pm 0,1 \%$	Приведенная
Текущее время	—	$\pm 0,01 \%$	Относительная

$\Delta t_{\min} = 2 \text{ °С}$ — минимальная измеряемая разность температур.
 Δt — разность температур воды в двух трубопроводах, °С.
 $\Delta \Theta$ — разность температур горячей и холодной воды, °С.
 $T \geq 8$ — период измерения расхода, с.

¹⁾ Погрешности нормированы от входных цепей тепловычислителя до его показаний на табло и интерфейсного выхода.
²⁾ Погрешность нормирована при условии измерения разности двух температур.
³⁾ Погрешность нормирована при условии определения разности двух температур, одна из которых измеряется, а вторая (температура холодной воды) принята условно постоянной величиной.

Монтаж электрических цепей

Подключение датчиков и другого внешнего оборудования к тепловычислителю выполняют многожильными кабелями. После разделки концов кабелей под монтаж их пропускают через установленные на крышке монтажного отсека кабельные вводы, затем заворачивают накидные гайки настолько, чтобы обеспечить механическую прочность закрепления кабелей и обжим сальниковых уплотнителей. Концы жил закрепляют в штекерах, снабженных винтовыми зажимами. Для защиты от влияния промышленных помех рекомендуется использовать экранированные кабели, металлорукава или металлические трубы, однако такое решение должно приниматься для конкретного узла учета.

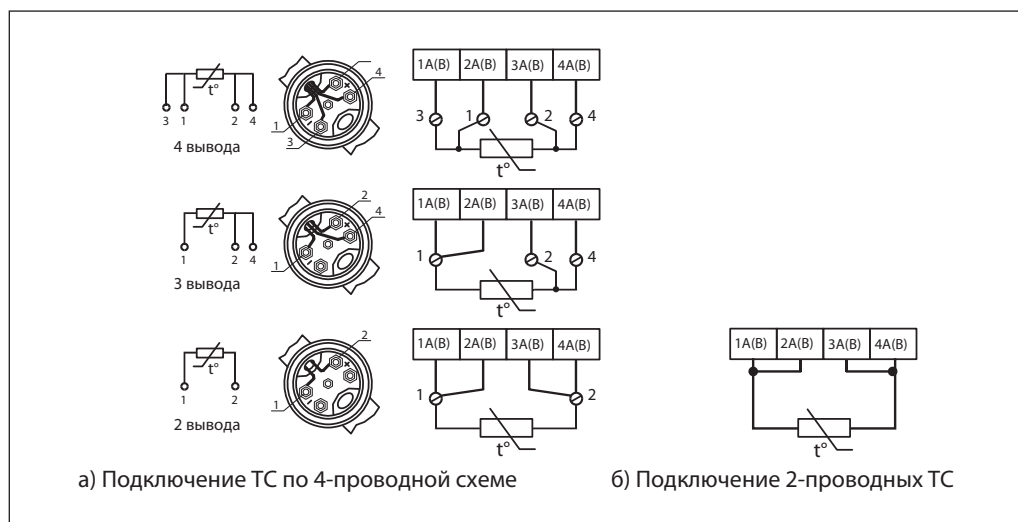
Монтажный отсек содержит входные разъемы, литиевую батарею, кнопку доступа к настроечным параметрам, разъем для подключения внешнего питания, разъем интерфейсов.

Кабельные вводы (резиновые манжеты) устанавливаются на крышке монтажного отсека. Количество кабельных вводов может быть увеличено до семи.

Внутри монтажного отсека устанавливаются платы интерфейса. По умолчанию ТВ7 поставляется с интерфейсом USB и RS-232. По отдельному заказу поставляются интерфейсные модули Ethernet или RS-485.

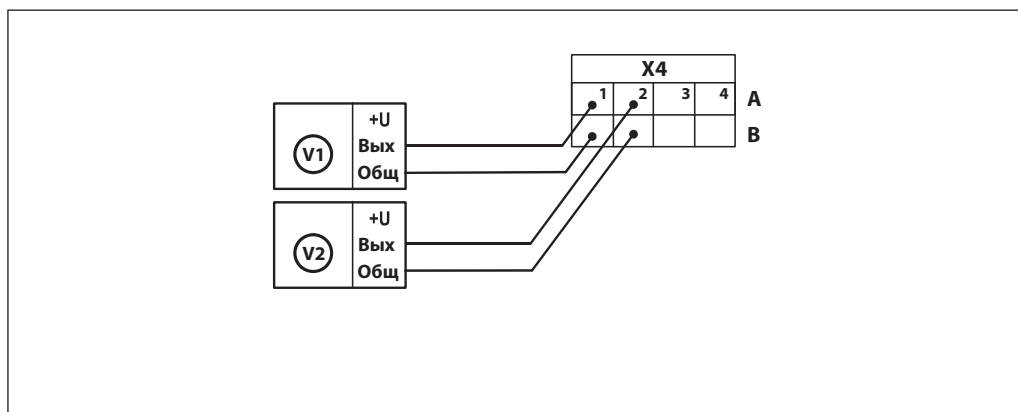
Подключение термпреобразователей сопротивления

Термопреобразователь сопротивления (ТС) подключается 4-жильным кабелем длиной до 500 м при условии, что сопротивление каждой жилы кабеля не превышает 100 Ом.



Подключение импульсных расходомеров

Импульсные расходомеры Питерфлоу РС подключаются 2-жильным кабелем с сечением жилы не менее 0,25 мм². Ультразвуковые преобразователи расхода Питерфлоу РС подключаются к входному разъему ТВ7М: X4. Схема подключения представлена на рисунке.

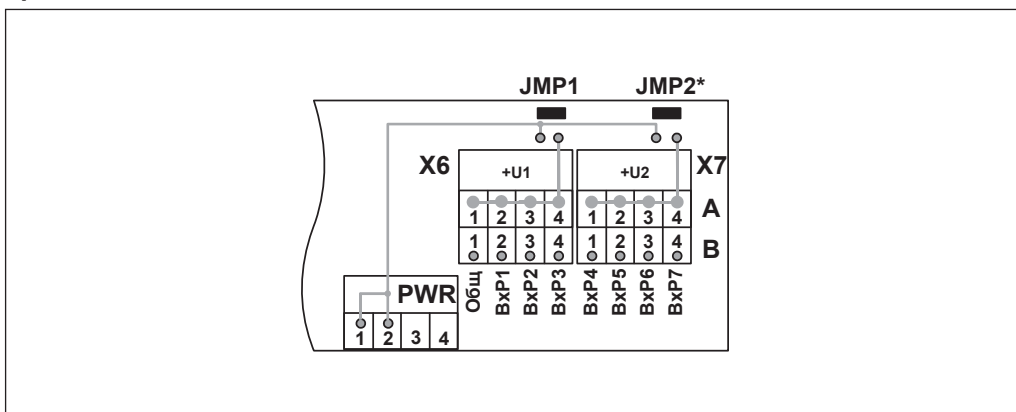


Подключение датчиков давления

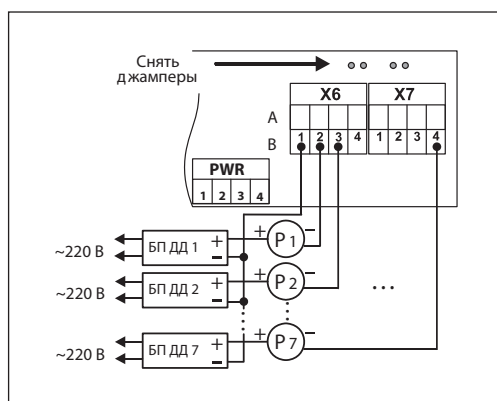
Датчики давления (ДД) подключается 2-жильным кабелем длиной до 500 м.

Подача питания на ДД организовано через контакты группы А разъемов X6 и X7. Питание на группы ДД может подаваться от БП тепловычислителя при установленных джамперах JMP1 и/или JMP2 или непосредственно на контакты А при снятых джамперах JMP1 и/или JMP2. Данное решение позволяет использовать различные варианты подключения ДД.

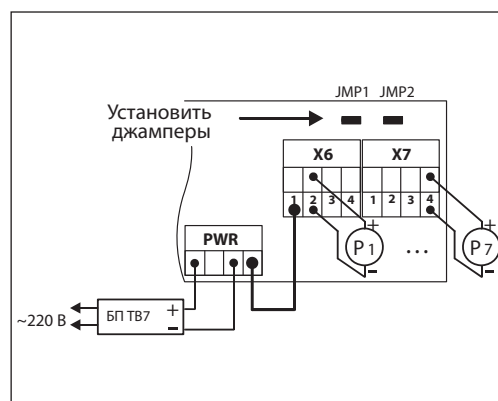
Организация питания датчиков давления



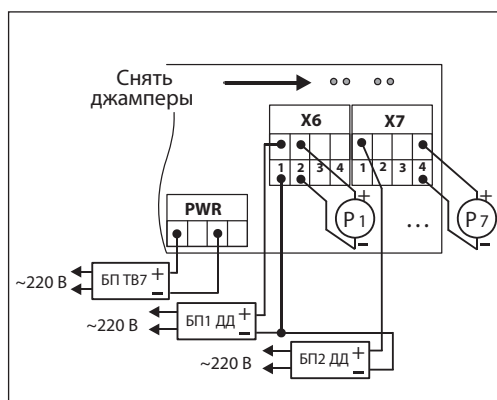
Вариант 1. Индивидуальное питание ДД



Вариант 2. Питание ДД от БП ТВ7



Вариант 3. Раздельное питание ТВ7 и ДД



Центральный офис • ООО «Данфосс»

Россия, 143581 Московская обл., г. Истра, д. Лешково, 217.

Телефоны: +7(495) 792-57-57 (Москва), +8 (800) 700 888 5 (регионы). E-mail: he@danfoss.ru open.danfoss.ru

Компания «Данфосс» не несет ответственности за опечатки в каталогах, брошюрах и других изданиях, а также оставляет за собой право на модернизацию своей продукции без предварительного оповещения. Это относится также к уже заказанным изделиям при условии, что такие изменения не повлекут за собой последующих корректировок уже согласованных спецификаций. Все торговые марки в этом материале являются собственностью соответствующих компаний. «Данфосс», логотип «Danfoss» являются торговыми марками компании ООО «Данфосс». Все права защищены.

Техническое описание

Блок сетевого питания ИЭН6 120015

Описание и область применения



Источник электропитания предназначен для питания различных электронных устройств нестабилизированным напряжением постоянного тока.


Конструктивно источник выполнен в виде моноблока, предназначенного для монтажа на DIN-рейку шириной 35 мм (DIN EN60 715 TH35). Корпус источника изготовлен из труднотопящего ударопрочного пластика V-0 по UL-94.

Подключение сети питания и к питаемой нагрузке производится через винтовые клеммы.

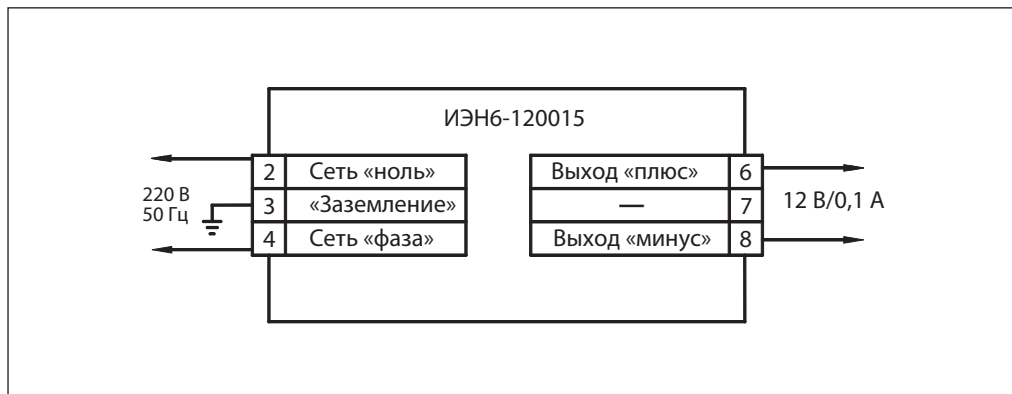
Основные технические характеристики

- Напряжение питающей сети, В: 220 ± 22 .
- Выходное напряжение, В: $12 \pm 0,6$.
- Максимальный ток нагрузки, мА: 150.
- Размах пульсаций выходного напряжения, В, не более: 3.
- Электрическая прочность изоляции, кВ (испытательное напряжение постоянного тока):
 - вход/выход — 4,2;
 - вход/опорная поверхность (DIN-рейка) — 4,2.
- Интервал рабочих температур, °С: $-10...40$.
- Относительная влажность воздуха, %: до 93 (при температуре 25 °С).
- Атмосферное давление, мм рт. ст.: от 650 до 800.
- Габаритные размеры:
 - длина, мм, не более 86,
 - ширина, мм, не более 36,
 - высота, мм, не более 60.
- Источник безусловно устойчив к КЗ на выходе.

Номенклатура и кодовые номера для оформления заказа

Эскиз	Кодовый номер	Основные технические характеристики
	187F0032R	Блок сетевого питания ИЭН6 120015 $12,6 \pm 4$ В. Максимальный ток нагрузки, мА: 150. Напряжение питающей сети, В: 176–265 (50 Гц)

Указания по монтажу



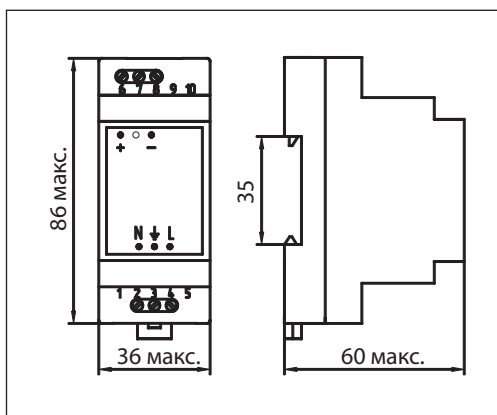
1. Установить источник вертикально на DIN-рейке и закрепить его с помощью фиксатора на корпусе.
2. Подключить источник к питающей сети, шине заземления и устройствам нагрузки монтажными проводами сечением 0,75...1,5 мм² согласно маркировке на корпусе. Зачистку изоляции провода необходимо выполнить таким образом, чтобы

оголенные участки провода не выступали за пределы клемм. Закрутить винты клемм до упора.

3. Источник готов к работе.

Примечание. После транспортировки источника при температуре ниже 10 °С перед его включением необходима выдержка в нормальных климатических условиях не менее шести часов.

Габаритные размеры



Центральный офис • ООО «Данфосс»

Россия, 143581 Московская обл., г. Истра, д. Лешково, 217.

Телефоны: +7(495) 792-57-57 (Москва), +8 (800) 700 888 5 (регионы). E-mail: he@danfoss.ru open.danfoss.ru

Компания «Данфосс» не несет ответственности за опечатки в каталогах, брошюрах и других изданиях, а также оставляет за собой право на модернизацию своей продукции без предварительного оповещения. Это относится также к уже заказанным изделиям при условии, что такие изменения не повлекут за собой последующих корректировок уже согласованных спецификаций. Все торговые марки в этом материале являются собственностью соответствующих компаний. «Данфосс», логотип «Danfoss» являются торговыми марками компании ООО «Данфосс». Все права защищены.

Техническое описание

Расходомер электромагнитный Питерфлоу РС

Описание и область применения



Расходомер электромагнитный Питерфлоу РС (далее — расходомер) предназначен для измерения расхода и объема воды на объектах коммунального хозяйства и в других отраслях промышленности при технологических и учетно-расчетных операциях.

Расходомер Питерфлоу РС представляет собой преобразователь расхода и электронный блок, оснащенный графическим дисплеем с подсветкой для индикации результатов измерений и диагностики. Расходомер вырабатывает импульсный сигнал, пропорциональный объемному расходу.

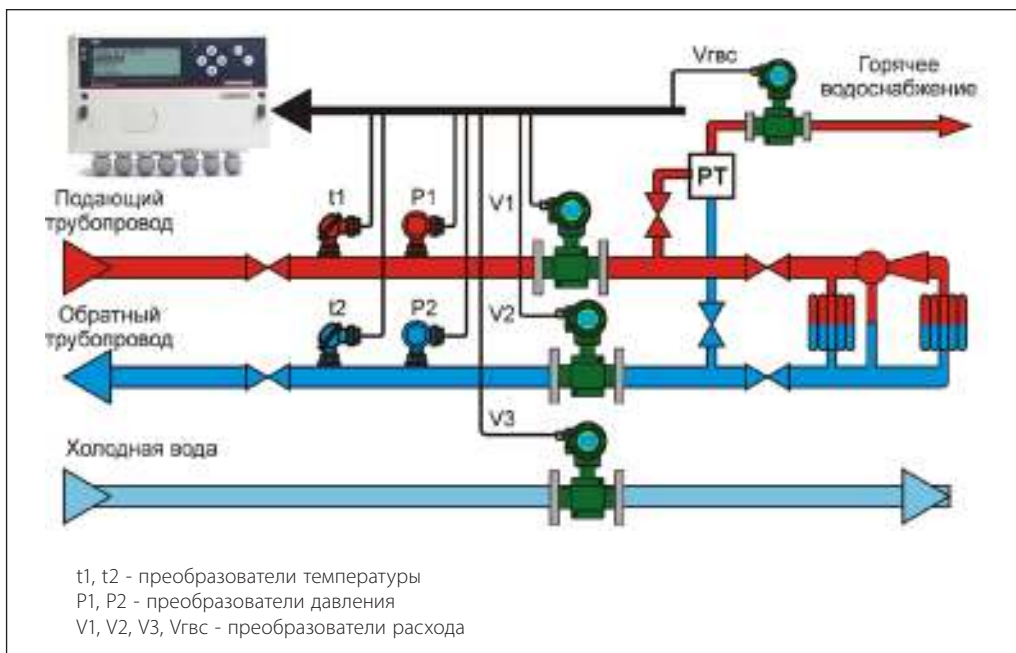
Отсутствие в конструкции расходомера движущихся (вращающихся) частей делает его исключительно надежным и метрологически стабильным во время длительного срока эксплуатации (особенно это проявляется в сравнении с расходомерами, использующими механический принцип измерения расхода).

Расходомер имеет: встроенную систему диагностики; встроенную гальваническую развязку; защиту от несанкционированного доступа; часовой, суточный, месячный и годовой архивы. Плата электроники расходомера размещена в отдельном герметичном отсеке. Имеется 2 типа исполнения измерительных каналов преобразователей расхода: полнопроходный и канал с сужением, который позволяет отказаться от применения переходов при монтаже. Расходомер также имеет несколько режимов работы: прямой, обратный и реверсный (двунаправленный) поток.

Общие характеристики

- Номинальные расходы: $q_p = 6/9/12/15/18/22/30/36/45/60/72/90/120/140/180/280 \text{ м}^3/\text{ч}$.
- Номинальный проход: DN = 20–100 мм, резьбовое, «сэндвич» и фланцевое исполнения.
- Точность: класс 2 по ГОСТ ЕН1434.
- Температурный диапазон теплоносителя: 0,1/150 °С.
- Рабочее давление: 1,6 МПа.
- Возможность монтажа на горизонтальных и вертикальных участках трубопровода.
- Питание: внешний источник постоянного тока 12 В.
- Класс защиты: IP66.
- Внешние условия эксплуатации: температура от –10 до 50 °С, влажность не более 95 %.

Пример применения



Номенклатура и кодовые номера для оформления заказа

Эскиз	Кодовый номер	Тип	Расход $Q_{ном}$ (Q3), м³/ч	Расход $Q_{макс}$ (Q4)/ $Q_{мин}$ (Q1), м³/ч	DN, мм	Монтажн. длина, мм/присоед. диаметр, дюймы	Вес импульса, литр/имп.
-------	---------------	-----	-----------------------------	--	--------	--	-------------------------

Расходомеры электромагнитные «Питерфлоу РС» с наружной резьбой для комплекта теплосчетчика Т34М; PN = 16 бар, T_{мин.} = 0,1 °C, T_{макс.} = 150 °C — ДЛЯ УЧЕТА В СИСТЕМАХ ТЕПЛО- и ВОДОСНАБЖЕНИЯ

	187F4002PR	Питерфлоу РС20-6-A-M	6	7,5/0,016	20	140/1	0,25
	187F4026PR	Питерфлоу РС20-12-A-M	12	15/0,032	20	140/1	0,25
	187F4005PR	Питерфлоу РС32-15-A-M	15	18,75/0,04	32	170/1½	0,5
	187F4027PR	Питерфлоу РС32-30-A-M	30	37,5/0,08	32	170/1½	0,5

Расходомеры электромагнитные «Питерфлоу РС» с присоединением типа «Сэндвич» для комплекта теплосчетчика Т34М; PN = 16 бар, T_{мин.} = 0,1 °C, T_{макс.} = 150 °C — ДЛЯ УЧЕТА В СИСТЕМАХ ТЕПЛО- и ВОДОСНАБЖЕНИЯ

	187F4037PR	Питерфлоу РС20-6-A-C	6	7,5/0,016	20	111	0,25
	187F4042PR	Питерфлоу РС20-12-A-C	12	15/0,032	20	111	0,25
	187F4038PR	Питерфлоу РС25-9-A-C	9	11,25/0,024	25	111	0,25
	187F4043PR	Питерфлоу РС25-18-A-C	18	22,5/0,048	25	111	0,25
	187F4039PR	Питерфлоу РС32-15-A-C	15	18,75/0,04	32	128	0,5
	187F4044PR	Питерфлоу РС32-30-A-C	30	37,5/0,08	32	128	0,5
	187F4040PR	Питерфлоу РС40-22A-C	22	27,5/0,059	40	128	1,0
	187F4045PR	Питерфлоу РС40-45A-C	45	56,25/0,12	40	128	1,0
	187F4041PR	Питерфлоу РС50-36-A-C	36	45/0,1	50	153	1,25
	187F4046PR	Питерфлоу РС50-72-A-C	72	90/0,19	50	153	1,25

Номенклатура и кодовые номера для оформления заказа (продолжение)

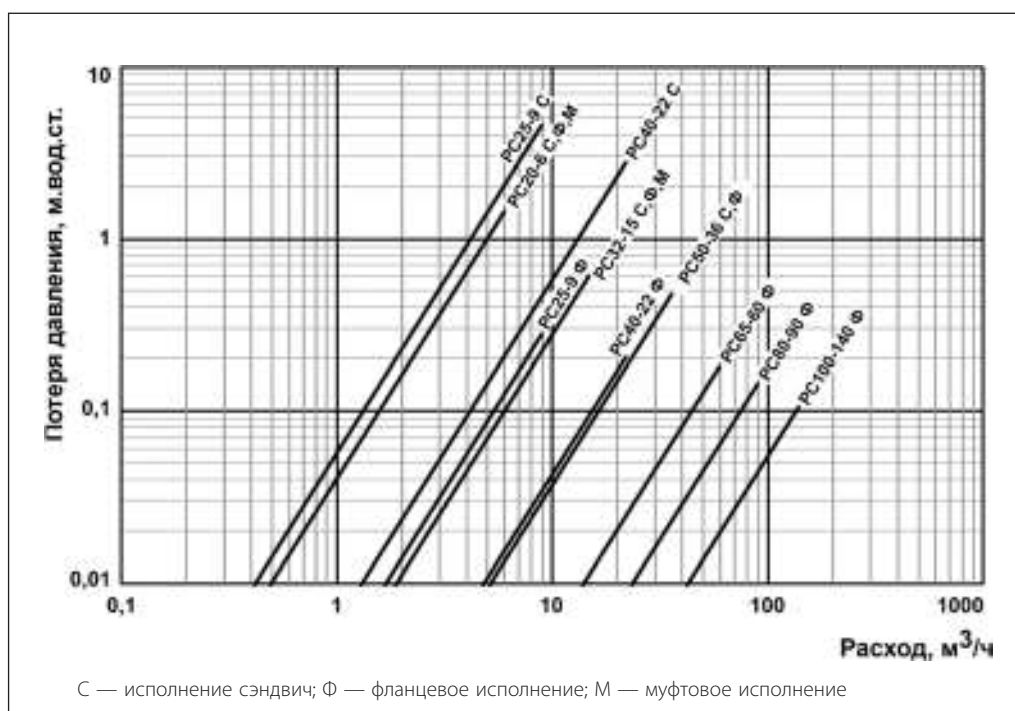
Эскиз	Кодовый номер	Тип	Расход $Q_{ном}$ (Q3), м ³ /ч	Расход $Q_{макс}$ (Q4)/ $Q_{мин}$ (Q1), м ³ /ч	DN, мм	Монтажн. длина, мм/присоед. диаметр, дюймы	Вес импульса, литр/имп.
-------	---------------	-----	--	---	--------	--	-------------------------

Расходомеры электромагнитные «Питерфлоу РС» с присоединением типа «Фланец» для комплекта теплосчетчика ТЗ4М; PN = 16 бар, T_{мин.} = 0,1 °C, T_{макс.} = 150 °C — ДЛЯ УЧЕТА В СИСТЕМАХ ТЕПЛО- и ВОДОСНАБЖЕНИЯ

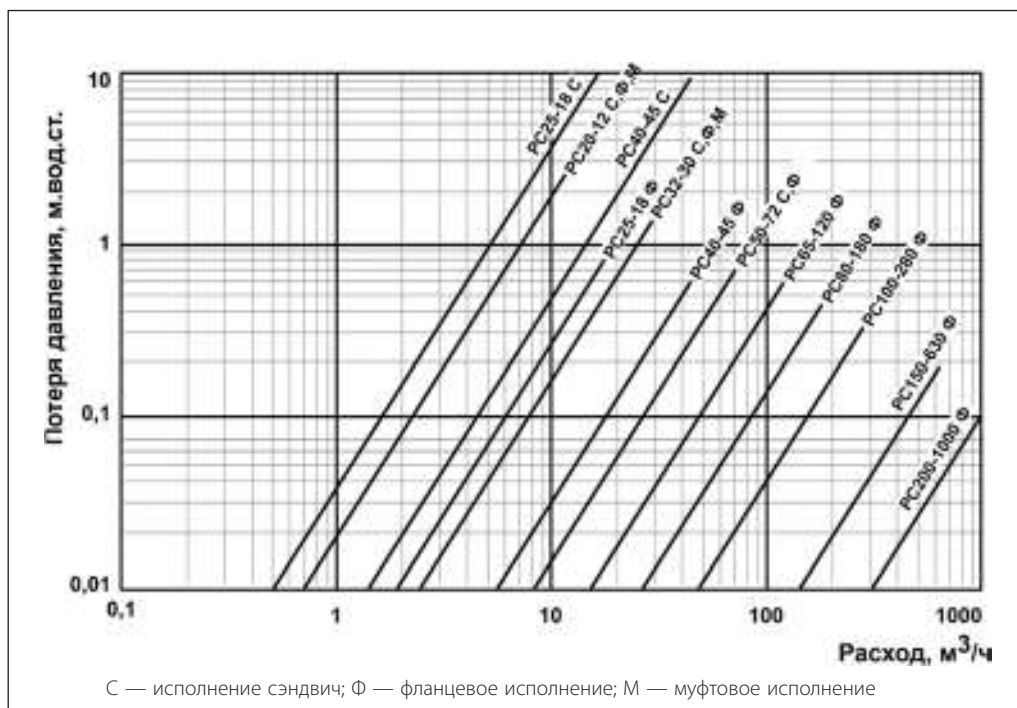
	187F4028PR	Питерфлоу РС20-6-А-Ф1	6	7,5/0,016	20	155	0,25
	187F4029PR	Питерфлоу РС20-12-А-Ф1	12	15/0,032	20	155	0,25
	187F4004PR	Питерфлоу РС25-9-А-Ф1	9	11,25/0,024	25	200	0,25
	187F4030PR	Питерфлоу РС25-18-А-Ф1	18	22,5/0,048	25	200	0,25
	187F4006PR	Питерфлоу РС32-15-А-Ф1	15	18,75/0,04	32	200	0,5
	187F4031PR	Питерфлоу РС32-30-А-Ф1	30	37,5/0,08	32	200	0,5
	187F4014PR	Питерфлоу РС40-22-А-Ф1	22	27,5/0,059	40	200	1,0
	187F4032PR	Питерфлоу РС40-45-А-Ф1	45	56,25/0,12	40	200	1,0
	187F4015PR	Питерфлоу РС50-36-А-Ф1	36	45/0,1	50	200	1,25
	187F4033PR	Питерфлоу РС50-72-А-Ф1	72	90/0,19	50	200	1,25
	187F4019PR	Питерфлоу РС65-60-А-Ф1	60	75/0,16	65	200	2,5
	187F4034PR	Питерфлоу РС65-120-А-Ф1	120	150/0,32	65	200	2,5
	187F4020PR	Питерфлоу РС80-90-А-Ф1	90	112,5/0,24	80	200	5
	187F4035PR	Питерфлоу РС80-180-А-Ф1	180	225/0,48	80	300	5
	187F4021PR	Питерфлоу РС100-140-А-Ф1	140	175/0,37	100	250	5
	187F4036PR	Питерфлоу РС100-280-А-Ф1	280	350/0,75	100	250	5

Технические характеристики
Метрологические характеристики

Номинальный диаметр, DN	20		25		32		40		50		65		80		100	
	6	12	9	18	15	30	22	45	36	72	60	120	90	180	140	280
Расход $Q_{ном}$ (Q_3), м ³ /ч	6	12	9	18	15	30	22	45	36	72	60	120	90	180	140	280
Расход $Q_{макс}$ (Q_4), м ³ /ч	7,5	15	11,25	22,5	18,75	37,5	27,5	56,25	45	90	75	150	112,5	225	175	350
Расход $G_{мин}$ (Q_1), м ³ /ч	0,016	0,032	0,024	0,048	0,04	0,08	0,059	0,12	0,1	0,19	0,16	0,32	0,24	0,48	0,37	0,75
Расход $Q_{пер}$ (Q_2), м ³ /ч	0,04	0,08	0,06	0,12	0,1	0,2	0,15	0,3	0,24	0,48	0,4	0,8	0,6	1,2	0,9	1,9
Расход $Q_{пер}$ (Q_{2t}), м ³ /ч	0,06	0,12	0,09	0,18	0,15	0,3	0,22	0,45	0,36	0,72	0,6	1,2	0,9	1,8	1,4	2,8
Потери давления для резьбового исполнения при $Q_{ном}$ (Q_3), кПа	12,900	26,400	-	-	6,000	12,500	-	-	-	-	-	-	-	-	-	-
Потери давления для исполнения "Сэндвич" при $Q_{ном}$ (Q_3), кПа	14,100	23,400	44,300	100,399	6,000	12,500	27,200	83,799	4,660	6,400	-	-	-	-	-	-
Потери давления для фланцевого исполнения при $Q_{ном}$ (Q_3), кПа	13,400	25,600	2,700	7,300	6,564	13,675	2,000	5,500	5,098	7,002	1,755	5,385	1,406	4,017	1,035	2,964
Вес импульса, л/имп.	0,25	0,25	0,25	0,25	0,5	0,5	1	1	1,25	1,25	2,5	2,5	5	5	5	5
Пределы допускаемой относительной погрешности при измерении объемного расхода и объема теплоносителя, %	В диапазоне от $G_{мин}$ (Q_1) до $Q_{пер}$ (Q_2): ± 5 В диапазоне от $Q_{пер}$ (Q_2) до $Q_{пер}$ (Q_{2t}): ± 2 В диапазоне от $Q_{пер}$ (Q_{2t}) до $Q_{макс}$ (Q_4): ± 1															

Потери давления на расходомерах


Технические характеристики (продолжение)



Питание расходомера

Внешний источник питания 12–13,2 В постоянного тока. Мощность, потребляемая от сети, не более 3 ВА.

Режимы работы импульсных выходов

№	Режим работы выхода	Индикация	Характеристика выхода
0	Реверсный режим (прямой сигнал)		
1	Реверсный режим (инверсный сигнал)		
2	Измерение прямого потока (прямой сигнал)		
3	Измерение прямого потока (инверсный сигнал)		
4	Измерение обратного потока (прямой сигнал)		
5	Измерение обратного потока (инверсный сигнал)		
6	Компаратор (прямой сигнал)		
7	Компаратор (инверсный сигнал)		
8	Флаг ошибки измерений (прямой сигнал)		
9	Флаг ошибки измерений (инверсный сигнал)		
10	Телеметрия		Передача цифровой информации на тепловычислитель ТВ7 (per.№ 66324-16)

Принцип действия

Принцип действия расходомеров основан на явлении индуцирования электродвижущей силы (ЭДС) в движущемся в магнитном поле проводнике – измеряемой среде. Индуцированная ЭДС, значение которой пропорционально расходу (скорости) измеряемой среды, воспринимается электродами и поступает на электронный блок преобразования, который выполняет обработку сигнала, вычисляет объём и объёмный расход и преобразует его в стандартизированные выходные аналоговые и цифровые сигналы.

Расходомеры состоят из измерительного участка (ИУ), электронного блока (ЭБ) и внешнего (выносного) адаптера.

ИУ представляет собой футерованный защитным материалом отрезок трубопровода из немагнитной стали, заключенный в кожух, защищающий элементы магнитной системы расходомера. ИУ может быть полнопроходным или с сужением (L-канал).

Электронный блок расходомера выполнен в герметичном корпусе, внутри которого расположены печатная плата и элементы присоединения внешних цепей. Электронный блок обеспечивает формирование выходного цифрового сигнала в стандарте интерфейса LIN, несущего информацию о результатах измерений и диагностики, а также двух выходных числоимпульсных сигналов, соответствующих требованиям ГОСТ Р ЕН 1434-2 к импульсным выходным устройствам по классам ОС и ОД, со средней частотой, пропорциональной измеряемому расходу и количеством импульсов, пропорциональным объёму измеряемой среды.

Монтаж
Важное указание!

Не допускайте повреждения заводской пломбировки на расходомере. Повреждение пломбы делает недействительными заводскую гарантию и свидетельство о поверке.

Общие требования

Монтаж, наладку и техническое обслуживание расходомера должен выполнять только квалифицированный персонал, имеющий допуск к работам такого рода, изучивший данное руководство.

Перед началом монтажа необходимо проверить:

- комплектность поставки;
- отсутствие видимых механических повреждений;
- наличие и целостность заводских клеев;
- соответствие серийного номера прибора номеру, указанному в паспорте.

Монтаж расходомера

Расходомер может быть установлен как на подающем, так и на обратном трубопроводе. Направление потока теплоносителя должно соответствовать направлению стрелки на корпусе расходомера.

Расходомеры необходимо располагать в части трубопровода, где пульсации и завихрения минимальные. При установке необходимо обеспечить прямолинейные участки трубопровода до и после расходомеров. На прямых участках, не должно быть никаких устройств или элементов, вызывающих искажение потока жидкости.

Установка осуществляется таким образом, чтобы расходомер был всегда полностью заполнен водой после ввода в эксплуатацию.

Присоединение расходомера к трубопроводу должно быть плотным, без перекосов, чтобы не было протечек при рабочем давлении. Фланцы трубопроводов при монтаже расходомера должны быть соосны и плоскопараллельны друг другу.

При сборке необходимо обратить особое внимание на правильность установки межфланцевых прокладок, которые не должны перекрывать отверстия расходомера.

Перед установкой расходомера трубопровод необходимо промыть для удаления из него загрязнений и посторонних тел.

В случае ремонта или замены расходомера рекомендуется устанавливать запорную арматуру до и после расходомера. Перед расходомером рекомендуется устанавливать фильтр.

Расходомер можно устанавливать на вертикальных или горизонтальных трубопроводах, однако при этом воздушные пузырьки не должны скапливаться в расходомере.

Расходомер должен быть установлен на достаточном расстоянии от возможных источников электромагнитных помех (выключатели, электродвигатели, флуоресцентные лампы и т.п.).

Присоединение к расходомеру внешних электрических цепей следует производить только после окончания монтажа расходомера на трубопроводе, а их отсоединение — до начала демонтажа.

Монтаж (продолжение)

Способы установки

Важное указание!

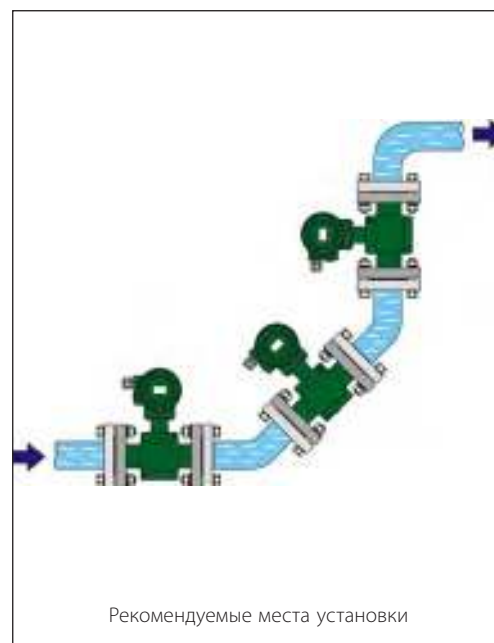
После окончания установки расходомер должен быть постоянно заполнен жидкостью.



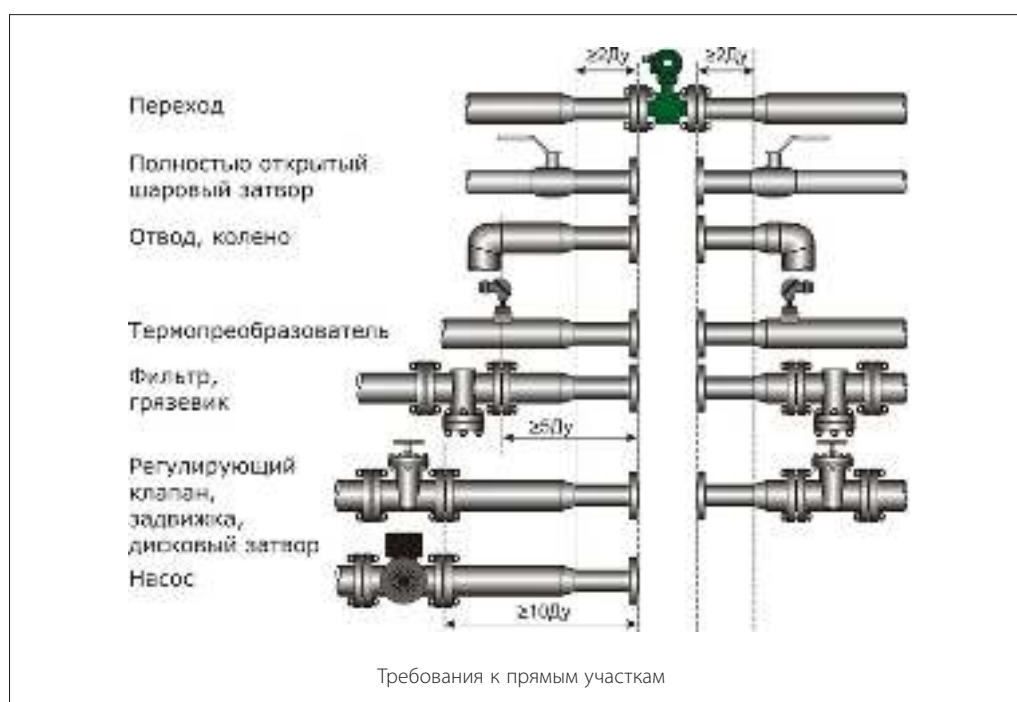
Расходомер устанавливается электронным блоком ВВЕРХ



Установка в частично заполненных трубопроводах



Рекомендуемые места установки



Требования к прямым участкам

ВНИМАНИЕ!

- В целях исключения повреждения расходомера в процессе монтажно-сборочных работ, а также при проведении промывки системы рекомендуем изготовить габаритный имитатор расходомера. Габаритный имитатор допускается удалять только после окончания всех сварочных работ и работ по промывке системы. Проводить промывку системы при установленном расходомере не допускается.

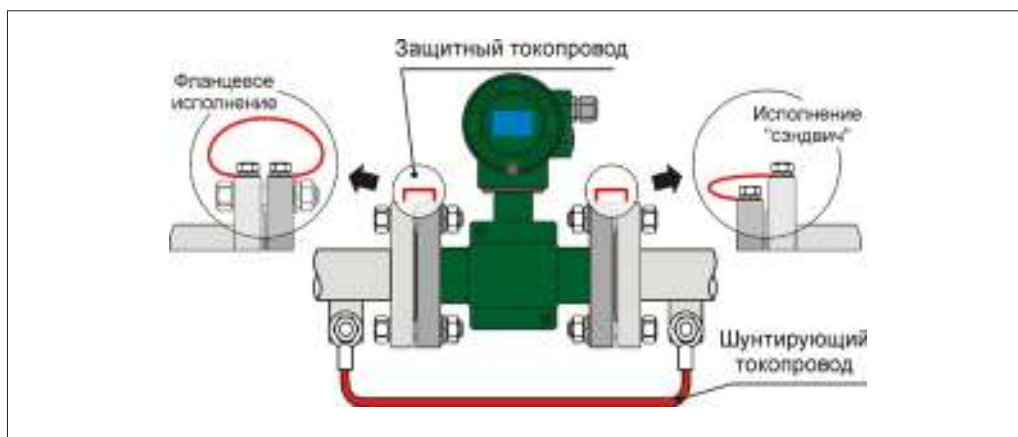
Монтаж (продолжение)

При использовании неэкранированных сигнальных кабелей они должны находиться на расстоянии не менее 0,3 м от силовых электрических кабелей 220 В.

Настоятельно рекомендуется заземлять расходомеры. Для защиты расходомера от протекающего по трубам тока необходимо установить защитные токопроводы из комплекта поставки и подсоединить

шунтирующий токопровод. При установке на пластиковых трубопроводах защитные и шунтирующий токопроводы не требуются.

Для муфтового исполнения защитный токопровод не устанавливается. Защитное заземление выполняется путем соединения с землей клеммы защитного заземления блока питания расходомера.



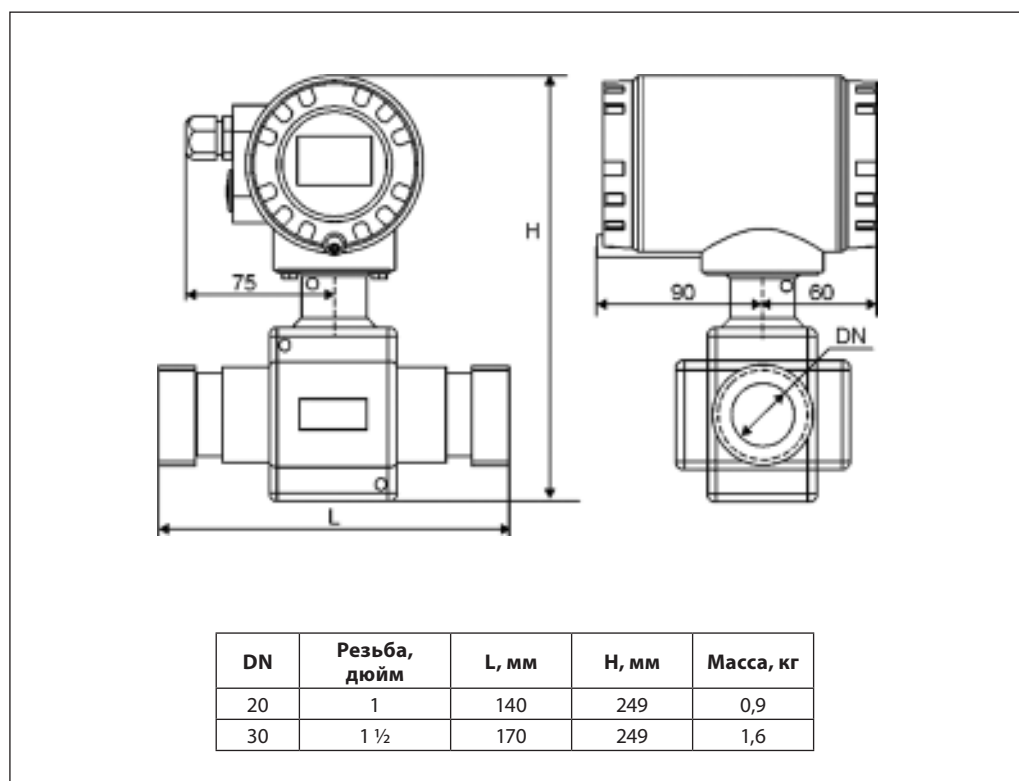
Электрические соединения

Подключение электрических цепей

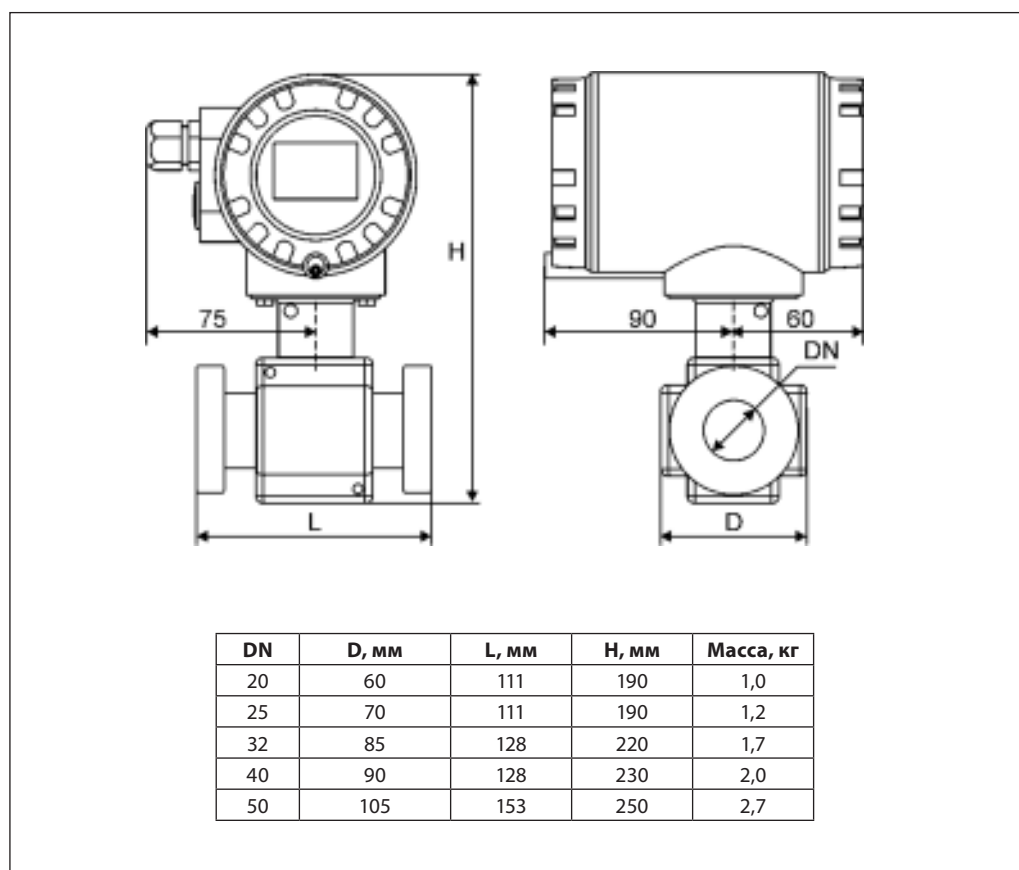


Габаритные размеры

Исполнение муфтовое

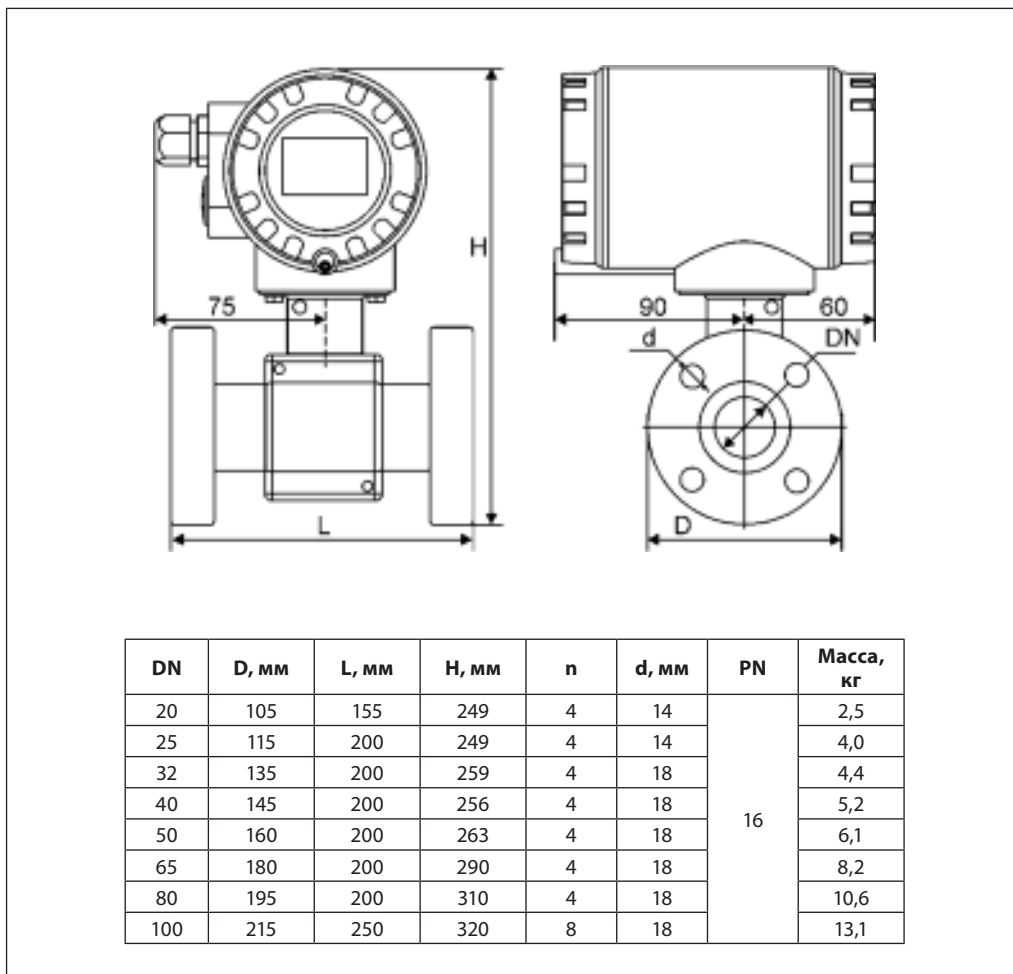


Исполнение «сэндвич»



Габаритные размеры
(продолжение)

Фланцевое исполнение



Центральный офис • ООО «Данфосс»

Россия, 143581 Московская обл., г. Истра, д. Лешково, 217.

Телефоны: +7(495) 792-57-57 (Москва), +8 (800) 700 888 5 (регионы). E-mail: he@danfoss.ru open.danfoss.ru

Компания «Данфосс» не несет ответственности за опечатки в каталогах, брошюрах и других изданиях, а также оставляет за собой право на модернизацию своей продукции без предварительного оповещения. Это относится также к уже заказанным изделиям при условии, что такие изменения не повлекут за собой последующих корректировок уже согласованных спецификаций. Все торговые марки в этом материале являются собственностью соответствующих компаний. «Данфосс», логотип «Danfoss» являются торговыми марками компании ООО «Данфосс». Все права защищены.

Техническое описание

Термопреобразователь сопротивления КТС-Б

Описание и область применения

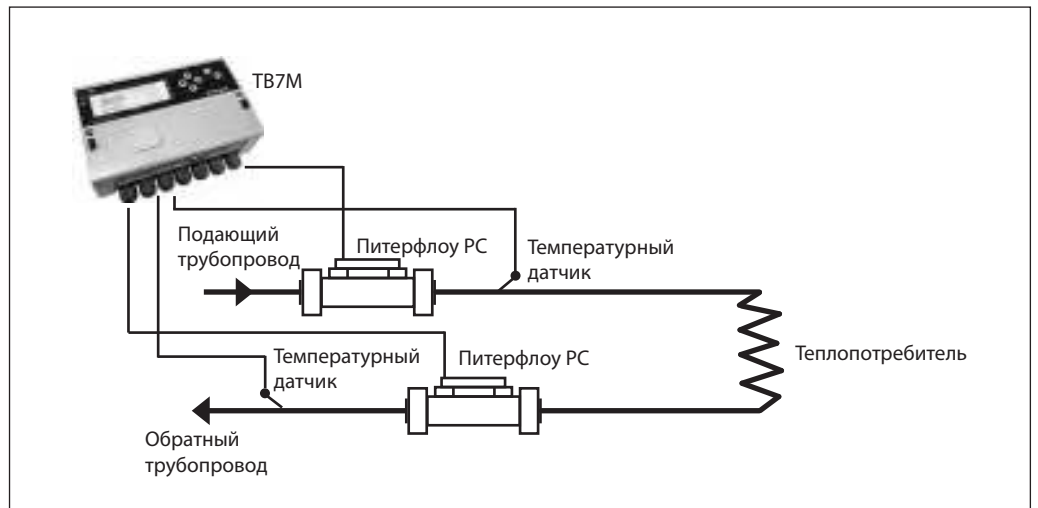


КТС-Б — комплект термопреобразователей, предназначенный для измерения температуры и разности температур в составе теплосчетчиков и других приборов учета и контроля тепловой энергии в тепловых сетях промышленных предприятий и теплоснабжающих организаций.

Комплект термопреобразователей представляет собой два платиновых термометра, подобранных по заданным параметрам таким образом, что разница между ними в показаниях температуры была минимальна.

ТС-Б — термопреобразователь сопротивления предназначен для измерения температуры в составе теплосчетчиков и других приборов учета и контроля тепловой энергии в тепловых сетях промышленных предприятий и теплоснабжающих организаций.

Пример применения

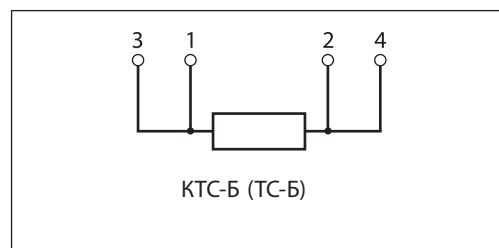


Номенклатура и кодовые номера для оформления заказа
Термометры сопротивления для теплосчетчика ТЗ4М

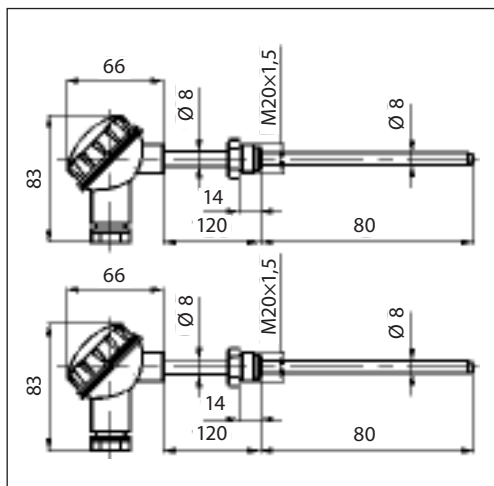
Кодовый номер	Тип	Основные технические характеристики
187F0034R	КТС-Б-80	Комплект термометров сопротивления платиновых, технических, разностных Pt100, четырехпроводных, с поверкой, погружная часть l = 80/6 мм, без штуцера, 2 защитные гильзы, 2 бобышки прямые
187F3403R	КТС-Б-60	Комплект термометров сопротивления платиновых, технических, разностных Pt100, четырехпроводных, с поверкой, погружная часть l = 60/6 мм, без штуцера, 2 защитные гильзы, 2 бобышки прямые
187F3404R	КТС-Б-100	Комплект термометров сопротивления платиновых, технических, разностных Pt100, четырехпроводных, с поверкой, погружная часть l = 100/6 мм, без штуцера, 2 защитные гильзы, 2 бобышки прямые
187F0035R	ТС-Б-80	Термометр сопротивления платиновый Pt100, одинарный, четырехпроводной, погружная часть l = 80/6 мм, без штуцера, с поверкой, гильза и прямая бобышка в комплекте
187F3405R	ТС-Б-60	Термометр сопротивления платиновый Pt100, одинарный, четырехпроводной, погружная часть l = 60/6 мм, без штуцера, с поверкой, гильза и прямая бобышка в комплекте
187F3406R	ТС-Б-100	Термометр сопротивления платиновый Pt100, одинарный, четырехпроводной, погружная часть l = 100/6 мм, без штуцера, с поверкой, гильза и прямая бобышка в комплекте

Технические характеристики
Технические характеристики термометров сопротивления для теплосчетчиков

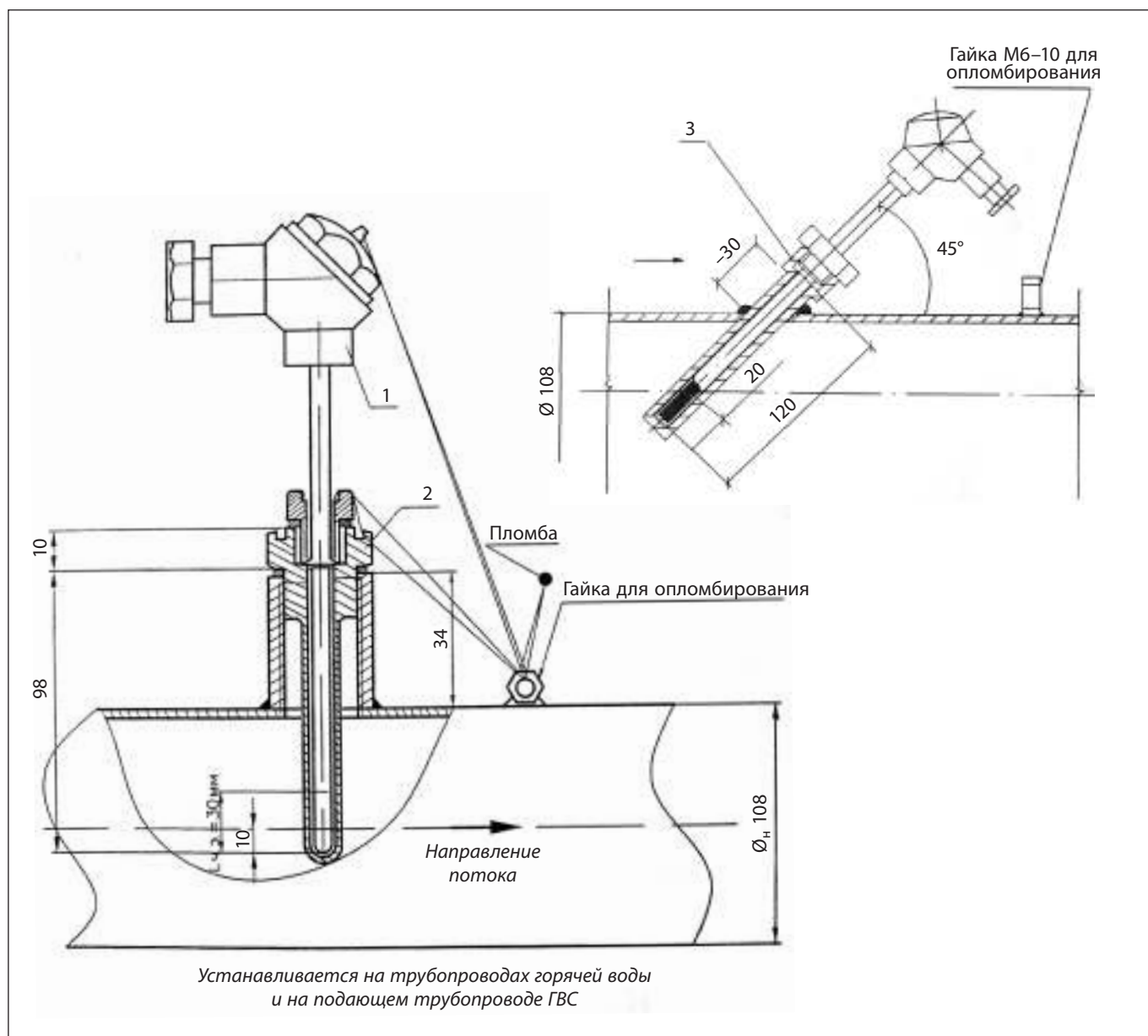
Диапазон измеряемых температур, °С	0–180
Диапазон разности температур, °С	0–150
Минимальная разность температур, °С	2, 3
НСХ по ГОСТ 6651-94	Pt100B
Показатель тепловой инерции, с, не более	3–15
Погрешность измерения температуры	для X: $dt = \pm(0,15 + 0,002t)$ для B: $dt = \pm(0,15 + 0,005t)$
Погрешность измерения разности температур, где Δt — разность температур	$\delta(\Delta T) = \pm \left(0,5 + \frac{3 \cdot \Delta t_{\min}}{\Delta t} \right)$
Степень защиты от пыли и влаги по ГОСТ 14254	IP65
Комплект термопреобразователей, работают при температуре окружающей среды, °С	от –50 до 50

Схема электрического присоединения


Габаритные размеры



Монтаж термопреобразователей сопротивления



Центральный офис • ООО «Данфосс»

Россия, 143581 Московская обл., г. Истра, д. Лешково, 217.

Телефоны: +7(495) 792-57-57 (Москва), +8 (800) 700 888 5 (регионы). E-mail: he@danfoss.ru open.danfoss.ru

Компания «Данфосс» не несет ответственности за опечатки в каталогах, брошюрах и других изданиях, а также оставляет за собой право на модернизацию своей продукции без предварительного оповещения. Это относится также к уже заказанным изделиям при условии, что такие изменения не повлекут за собой последующих корректировок уже согласованных спецификаций. Все торговые марки в этом материале являются собственностью соответствующих компаний. «Данфосс», логотип «Danfoss» являются торговыми марками компании ООО «Данфосс». Все права защищены.


Техническое описание

Преобразователь давления ПДТВХ

Описание и область применения


Преобразователь предназначен для непрерывного измерения и преобразования избыточного давления газов и жидкостей в электрический аналоговый сигнал постоянного тока 4–20 мА. Область применения преобразователя: системы контроля, автоматического регулирования и учета в различных отраслях промышленности, коммунальном хозяйстве и на транспорте. Диапазон температур рабочей среды на входе в приемник давления преобразователя от –45 до +110 °С. По степени защиты от проникновения пыли и воды преобразователь соответствует группе IP65 по ГОСТ 14254. Преобразователь предназначен для работы при атмосферном давлении от 61,33 кПа (460 мм. рт. ст.).

Номенклатура и кодовые номера для оформления заказа

Эскиз	Кодовый номер	Описание
	187F0039R	Преобразователь давления ПДТВХ-1-02, диапазон измерения 0–1,6 МПа

Технические характеристики

Измеряемая среда	Газы и жидкости
Верхние пределы измерений, МПа	1,6
Диапазон температур измеряемой среды, °С	–45...+110
Температура окружающей среды, °С	–40...+80
Предел допускаемой основной погрешности, %	±0,5
Дополнительная температурная погрешность в диапазоне температур окружающей среды, % на 10 °С	±0,45
Выходной сигнал, мА	4–20
Напряжение питания, В	9–36
Предельное давление перегрузки	2,5-кратный диапазон измерений
Степень защиты корпуса	IP65
Присоединение	M20×1,5
Масса, кг, не более	0,2
Межповерочный интервал, лет	4

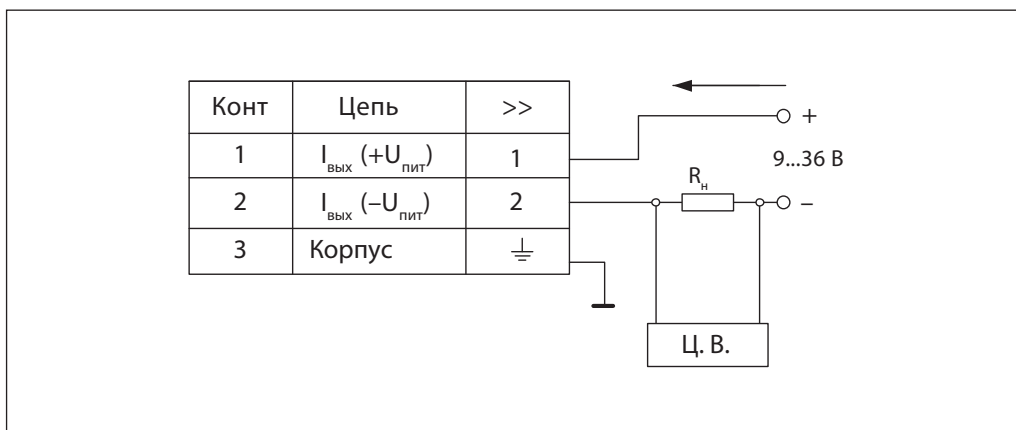
Устройство и работа преобразователя

Преобразователь представляет собой корпус с измерительным блоком (приемником давления) и электронным преобразователем сигнала. Чувствительным элементом измерительного блока (приемником давления) является первичный преобразователь (тензопреобразователь). Под действием давления рабочей среды на измерительный блок (приемник давления) на выходе первичного

преобразователя появляется электрический сигнал, преобразуемый электронным блоком (электронным преобразователем сигнала) в выходной электрический сигнал 4–20 мА.

Плата электронного блока установлена в корпусе. Для защиты от воздействий окружающей среды на плату наносится многослойное защитное покрытие.

Схема подключения преобразователя



Центральный офис • ООО «Данфосс»

Россия, 143581 Московская обл., г. Истра, д. Лешково, 217.

Телефоны: +7(495) 792-57-57 (Москва), +8 (800) 700 888 5 (регионы). E-mail: he@danfoss.ru open.danfoss.ru

Компания «Данфосс» не несет ответственности за опечатки в каталогах, брошюрах и других изданиях, а также оставляет за собой право на модернизацию своей продукции без предварительного оповещения. Это относится также к уже заказанным изделиям при условии, что такие изменения не повлекут за собой последующих корректировок уже согласованных спецификаций. Все торговые марки в этом материале являются собственностью соответствующих компаний. «Данфосс», логотип «Danfoss» являются торговыми марками компании ООО «Данфосс». Все права защищены.